

- 本手册所包含内容，本公司拥有最终解释权，更多详细资料敬请垂询
- 本公司工程技术人员将竭诚为您服务，图片与实物若有出入，请以实物为准
- 未经许可，禁止全部或部分复制
- 如有变更，届时恕不另行通知，衷心希望本手册能给您带来方便
- 产品不断研发、技术持续创新.....

- The company reserves the right to the interpretation of all content in the manual, Please feel free to contact us for more details
- Our technical staff shall provide best service to you sincerely, If the pictures is different from the real objects, Please refer to real objects
- Unauthorized Use, Prohibited to copy all or part of the information
- There's no prior notice if any change, Sincerely hope that this manual can bring convenience to you
- Products research and development, Continuous innovation of technology.....

提供代加工（可按图纸定制）、OEM服务

● 新机科技有限公司版权所有



**新机科技**  
XINJI TECHNOLOGY

SF6充气柜、环网柜、固体柜、  
环保型金属封闭开关柜专用操动机构、  
断路器开关及全套配件专业制造商



**新机科技有限公司**  
XINJI TECHNOLOGY CO., LTD.

地址：江西省萍乡市上栗县赤山工业园冶金路  
电话：0799-6215888 传真：0799-6231777  
Http://www.cnxjkj.com E-mail:cnxjkj@126.com

浙江分公司地址：乐清市经济开发区纬15路281号14栋3楼  
电话：0577-62822000 传真：0577-62822012

[新机科技官网]

新机科技高度注重品牌建设通过  
强化质量标准、严把质量关、强化服务提升产品  
品质及知名度使产品深受广大客户认可从而  
达到品牌效应打造“新机科技”  
优良的产品品质塑造“新机科技”  
优良的企业品牌

育新机、开新局

DEVELOP NEW  
OPPORTUNITIES,  
OPEN NEW GAMES

[www.cnxkj.com](http://www.cnxkj.com)





### 企业简介

新机科技有限公司2015年创立于深圳市前海深港经济自贸区。2020年11月落户在湘赣核心区域，有着湘赣通衢、吴楚咽喉之称的萍乡市上栗县赤山工业园，自改革开放以来，经济快速发展，商贸繁荣，该工业园已成为江西省龙头城市重要工业基地。

新机科技是专注于从事研发、生产、销售高压开关柜核心配套件的科技型企业，主要产品有施耐德、西门子、ABB型SF6充气柜、环保柜、固体柜等系列的操动机构以及断路器开关、负荷开关、SF6充气柜配套件等专业精工电气元器件，公司通过了ISO9001:2015质量管理体系认证，所有产品均获得专业产品检验测试报告。

目前，公司已获多项殊荣，连续五年被银行评定为A级资质企业，并荣膺“中国机械工业管理示范企业”和“高新技术企业”等称号，取得了一定的经济效益和社会效益。

“育新机、开新局”我们始终坚持“质量第一、用户至上、创新育新、开拓进取”的企业精神，以优质的产品，贴心的服务满足客户的需要和更加昂扬的斗志，迎接新时代的挑战。在各级政府和各界同仁的关怀下，为国家智能电力事业发展和萍乡的经济发展作出更新更大的贡献。

## 权威认证 值得信赖

### CERTIFICATION TRUSTWORTHY

品质管理是新时代腾飞的翅膀... ..  
 通畅的沟通传达，严格的品质监控，尽善尽美的细节操作，  
 愉悦的业务往来... ..在新时代，总之，  
 务求让每个客户都能获得最完美的服务，  
 这是我们一贯的事业精神。  
 我们一直以自己的专业与专注，赢得了业界的赞誉与支持，  
 也使新时代公司创造了一系列足堪流传的精品。



精良的设备 专业的技术 完善的管理体系

**EXCELLENT EQUIPMENT, PROFESSIONAL,  
TECHNICALLY SOUND MANAGEMENT  
SYSTEM**

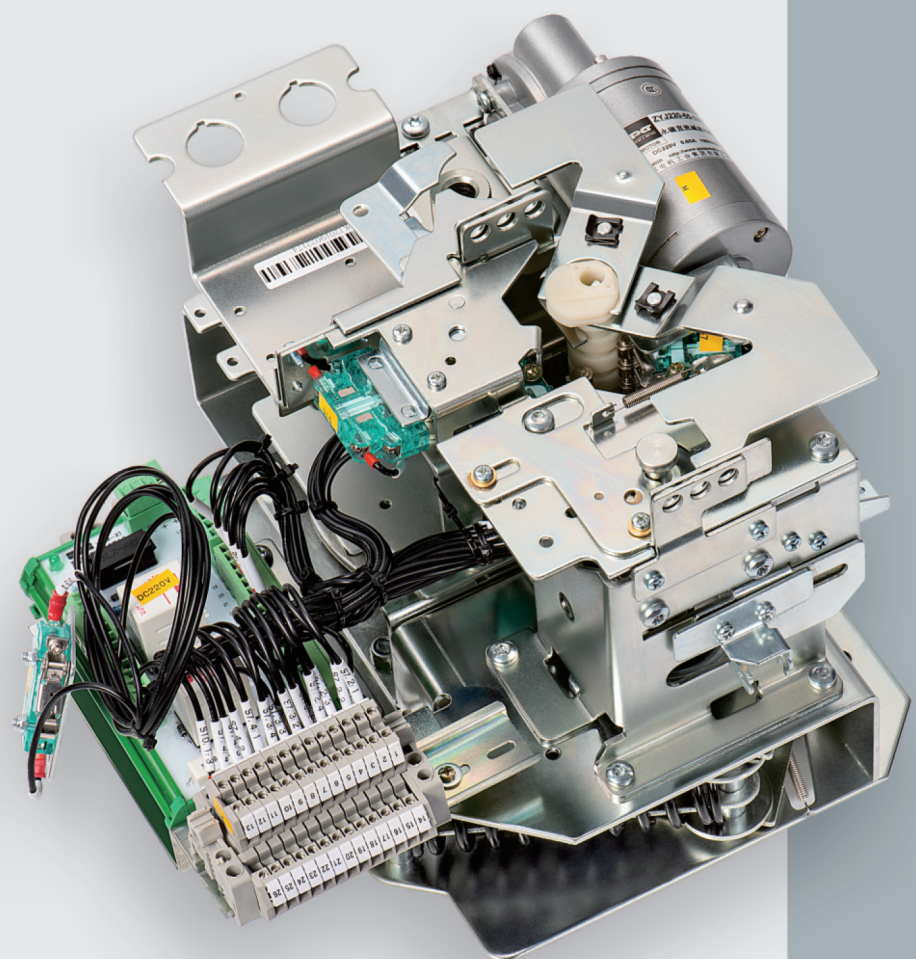
新机科技有限公司恪守“质量求生存，管理求效益，创新求发展，服务求满意”的质量方针。奉献精品，追求卓越，将对品质的执着追求，与日俱增的精品意识，渗入到生产和管理中的每一个环节，令新机科技散发出更耀眼的光芒。



# XJ01-12 (C柜)

## 弹簧操动机构

SPRING MOVEMENT  
MECHANISM



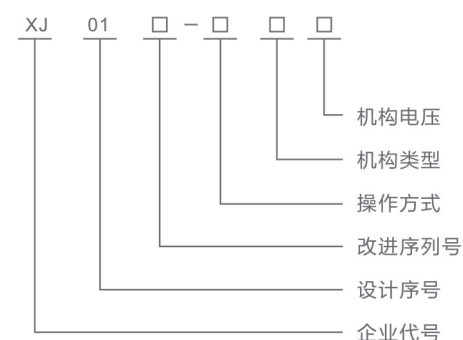
www.cnxkj.com

### 概述

XGN15-12高压环网柜所配CF弹簧操动机构为额定电压12kV交流金属封闭式开关的配套设备，该系列机构采用平面涡卷弹簧蓄能控制负荷开关的动作，接地操作采用了压缩弹簧过中蓄能控制。工作位置有合闸、分闸、接地三个操作工位，该系列产品具有五防联锁功能，体积小、安装方便和适应性强等特点。

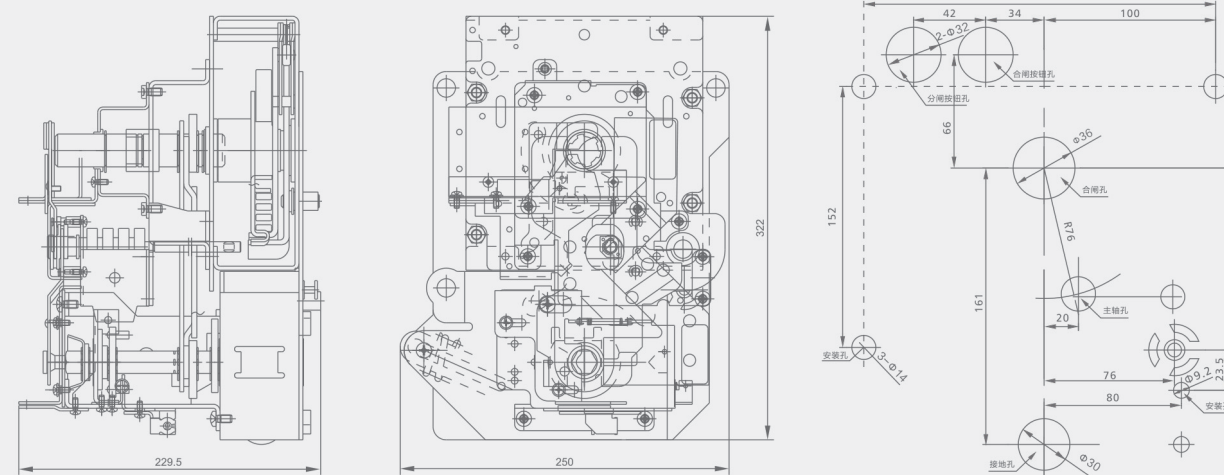
该产品全检合格出厂，符合GB 3804-2004《3.6kV-40.5kV高压交流负荷开关》、GB 3906-2006《3.6kV-40.5kV交流金属封闭开关设备和控制设备》、GB 16926-2009《高压交流负荷开关-熔断器组合电器》的相关要求。

### 型号说明



机构电压：DC/AC220V、110V、24V  
 机构类型：J代表进线机构  
 操作方式：D代表电动操作、S代表手动操作

### 外形及安装尺寸



### XJ01-SJ/DJ 弹簧机构使用操作说明

**合闸操作：**  
 确认检查产品有无运输变形，将机构安装在负荷开关上，使用专用的操作手柄插入到机构上部，顺时针旋转约90度，负荷开关在机构弹簧力的作用下主回路合闸。或电动操作按合闸按钮电机带动机构完成开关合闸操作，此时无法进行接地操作。

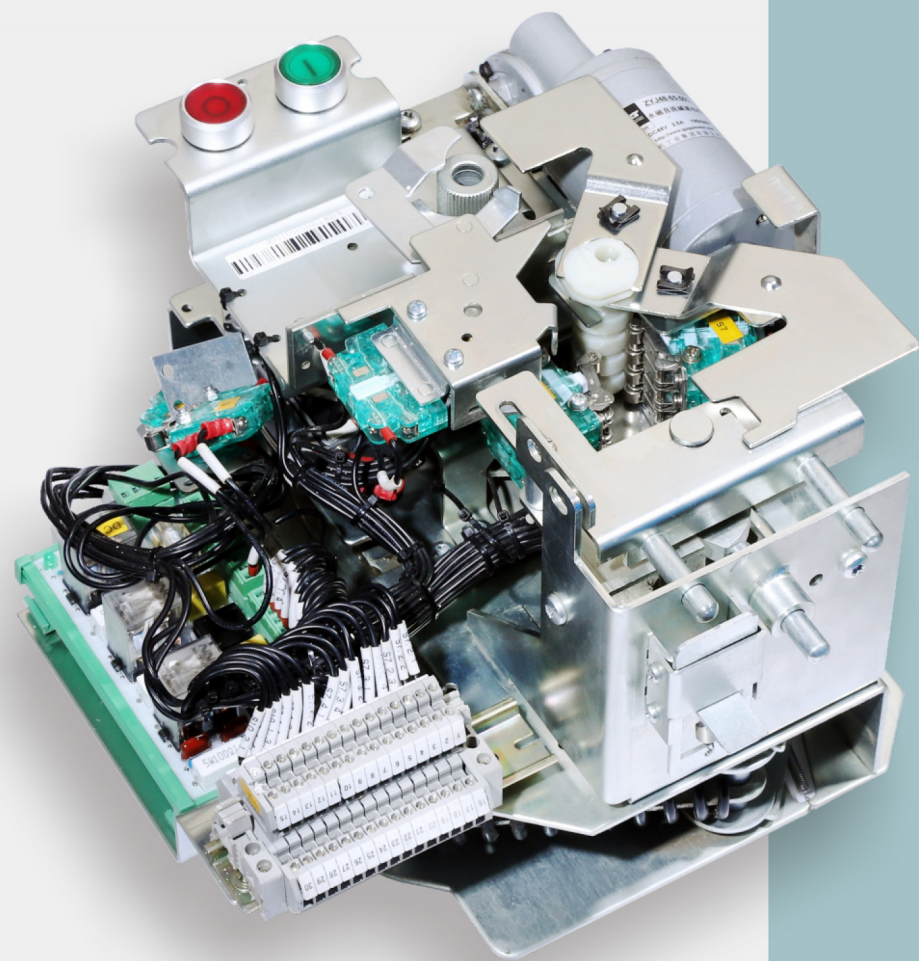
**分闸操作：**  
 操作手柄插入到机构上部，顺时针旋转约90度，负荷开关在机构弹簧力的作用下主回路分闸。或电动操作时按分闸按钮电机带动机构完成分闸操作，此时可进行合闸操作或接地操作。

**接地合闸和接地分闸操作：**  
 操作手柄插入到机构下部，顺时针旋转约90度，负荷开关在机构弹簧力的作用下接地回路合闸，此时无法进行主回路合闸操作。操作手柄逆时针转动约90度，负荷开关在机构弹簧力作用下接地回路分闸，此时可进行合闸操作或接地操作。

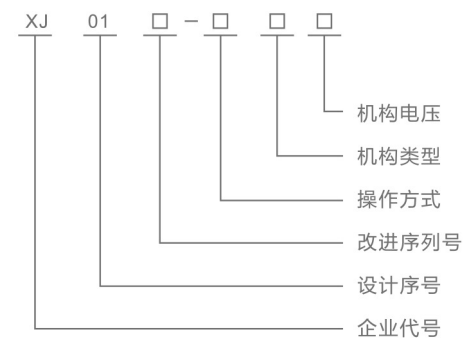


# XJ01-12 (F柜) 硬联锁 II 型 弹簧操动机构

SPRING MOVEMENT  
MECHANISM



## 型号说明



机构电压: DC/AC220V、110V、24V  
机构类型: J代表进线机构  
操作方式: D代表电动操作、S代表手动操作

## XJ01-SC/DC 弹簧机构使用操作说明

**机构储能:**  
确认检查产品有无运输变形, 将机构安装固定在负荷开关上, 使用专用的操作手柄插入到机构上部, 顺时针旋转约120度, 机构完成弹簧储能。或电动操作电机带动弹簧蓄能。

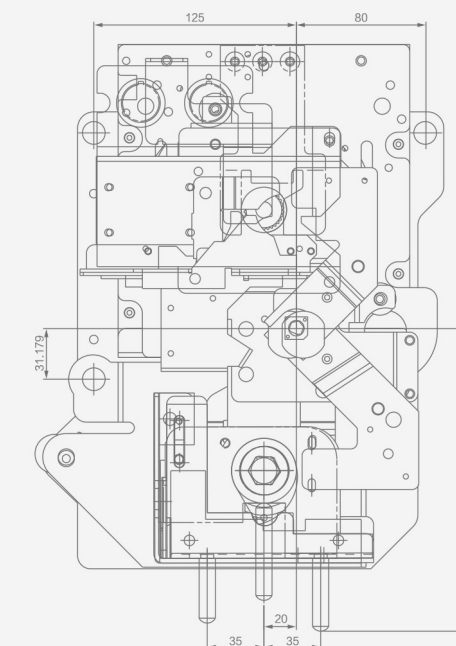
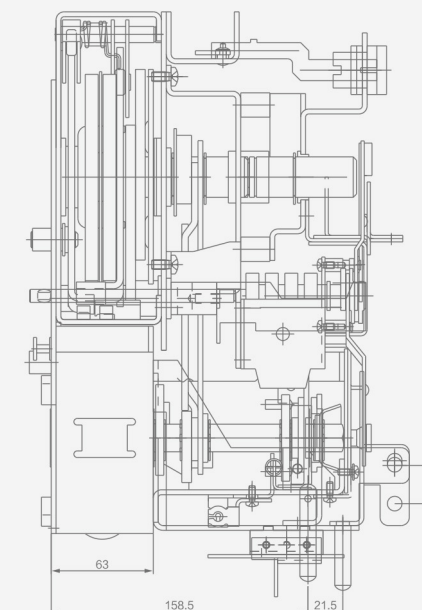
**合闸操作:**  
按合闸按钮或电动操作时合闸线圈通电, 合闸弹簧释放能量机构带动负荷开关主回路合闸。

**分闸操作:**  
按分闸按钮或电动操作分闸线圈通电, 分闸弹簧释放能量带动负荷开关主回路分闸。

**接地合闸操作:**  
操作手柄插入到机构下部, 顺时针旋转约90度, 负荷开关在机构弹簧力的作用下接地回路合闸, 此时无法进行主回路合闸操作。

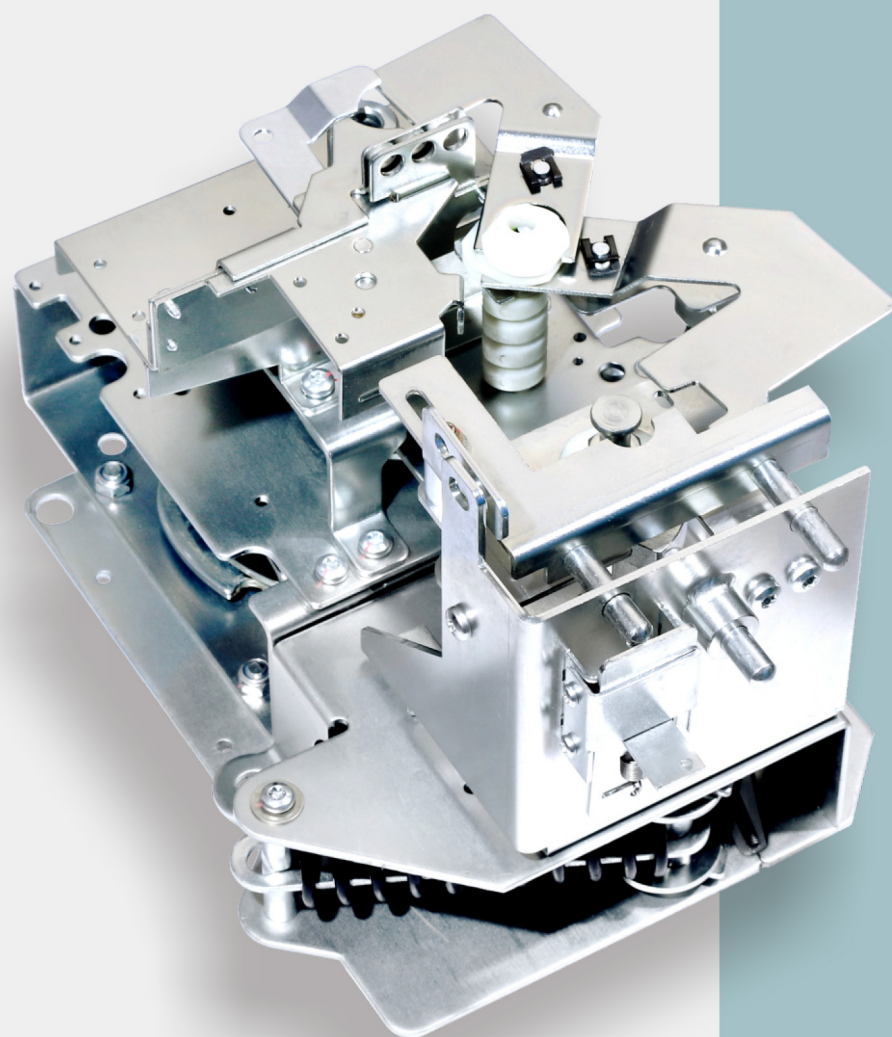
**接地分闸操作:**  
操作手柄逆时针旋转约90度, 负荷开关在机构弹簧力的作用下接地回路分闸, 此时可进行合闸操作或接地操作。

## 外形及安装尺寸



# XJ01-SJ 硬联锁 II 型 弹簧操动机构

SPRING MOVEMENT  
MECHANISM



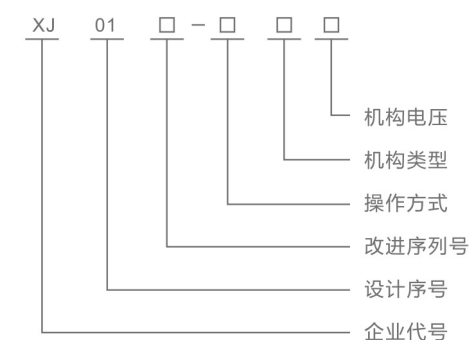
www.cnxkj.com

## 概述

XGN15-12高压环网柜所配CF弹簧操动机构为额定电压12kV交流金属封闭式开关的配套设备，该系列机构采用平面涡卷弹簧蓄能控制负荷开关的动作，接地操作采用了压缩弹簧过中蓄能控制。工作位置有合闸、分闸、接地三个操作工位，该系列产品具有五防联锁功能，体积小、安装方便和适应性强等特点。

该产品全检合格出厂，符合GB 3804-2004《3.6kV-40.5kV高压交流负荷开关》、GB 3906-2006《3.6kV-40.5kV交流金属封闭式开关设备和控制设备》、GB 16926-2009《高压交流负荷开关-熔断器组合电器》的相关要求。

## 型号说明



机构电压：DC/AC220V、110V、24V  
机构类型：J代表进线机构  
操作方式：D代表电动操作、S代表手动操作



## XJ01-SJ/DJ 弹簧机构使用操作说明

### 合闸操作：

确认检查产品有无运输变形，将机构安装固定在负荷开关上，使用专用的操作手柄插入到机构上部，顺时针旋转约90度，负荷开关在机构弹簧力的作用下主回路合闸。或电动操作按合闸按钮电机带动机构完成开关合闸操作，此时无法进行接地操作。

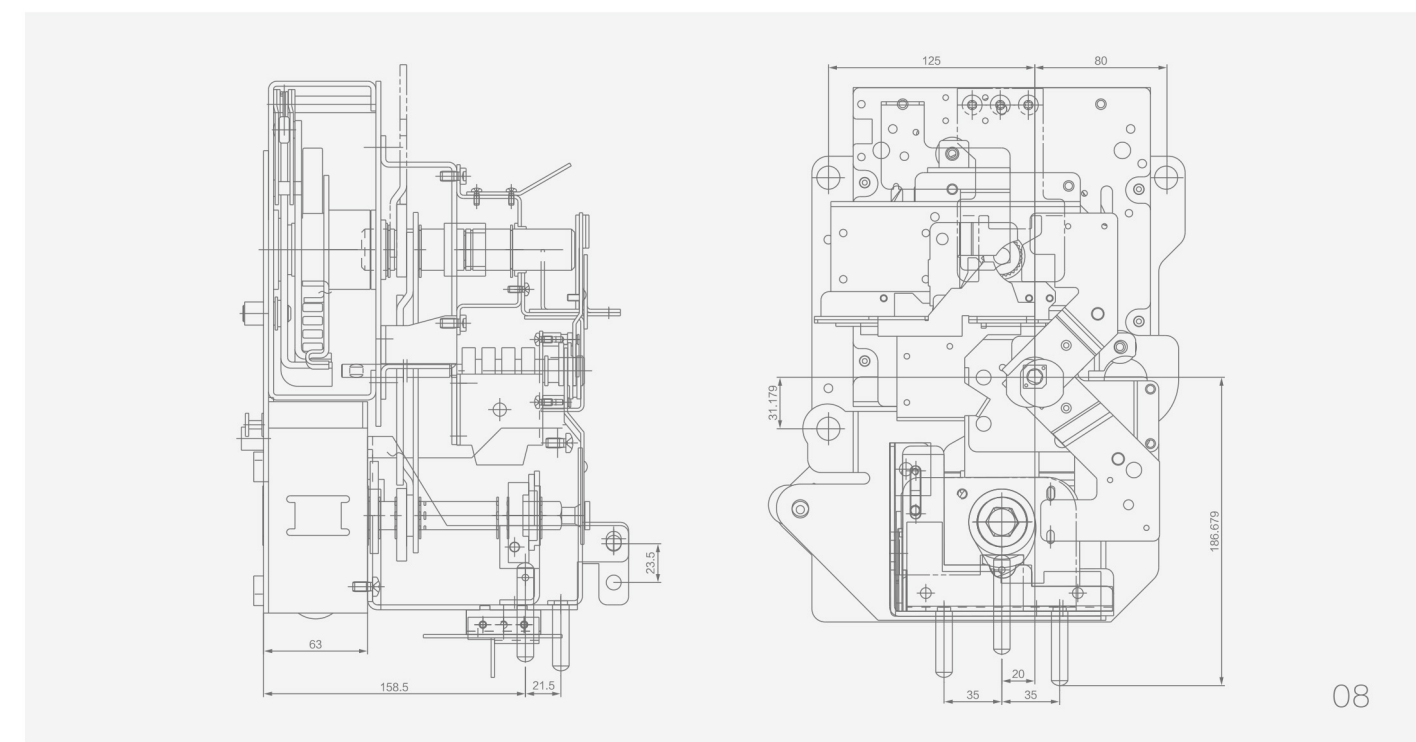
### 分闸操作：

操作手柄插入到机构上部，顺时针旋转约90度，负荷开关在机构弹簧力的作用下主回路分闸。或电动操作时按分闸按钮电机带动机构完成分闸操作，此时可进行合闸操作或接地操作。

### 接地合闸和接地分闸操作：

操作手柄插入到机构下部，顺时针旋转约90度，负荷开关在机构弹簧力的作用下接地回路合闸，此时无法进行主回路合闸操作。操作手柄逆时针转动约90度，负荷开关在机构弹簧力作用下接地回路分闸，此时可进行合闸操作或接地操作。

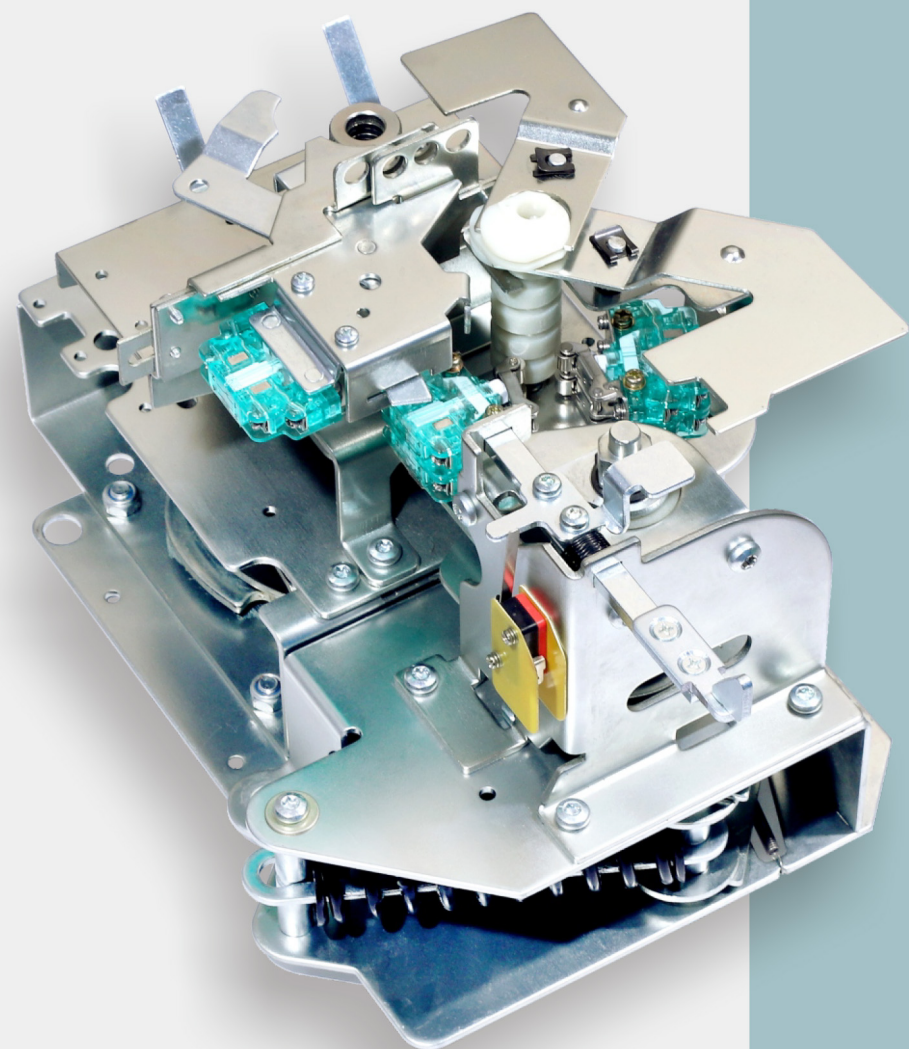
## 外形及安装尺寸



# XJ01-SG 硬联锁 I 型

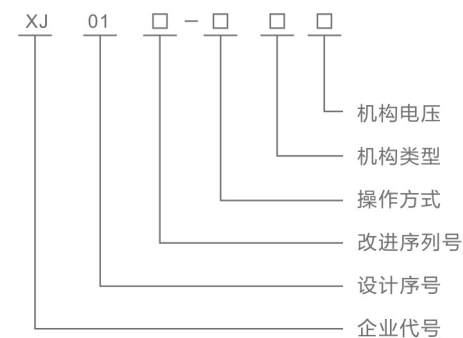
## 弹簧操动机构

SPRING MOVEMENT  
MECHANISM



www.cnxkj.com

### 型号说明



机构电压: DC/AC220V、110V、24V  
 机构类型: J代表进线机构  
 操作方式: D代表电动操作、S代表手动操作

### XJ01-SC/DC 弹簧机构使用操作说明

**机构储能:**  
 确认检查产品有无运输变形, 将机构安装固定在负荷开关上, 使用专用的操作手柄插入到机构上部, 顺时针旋转约120度, 机构完成弹簧储能。或电动操作电机带动弹簧蓄能。

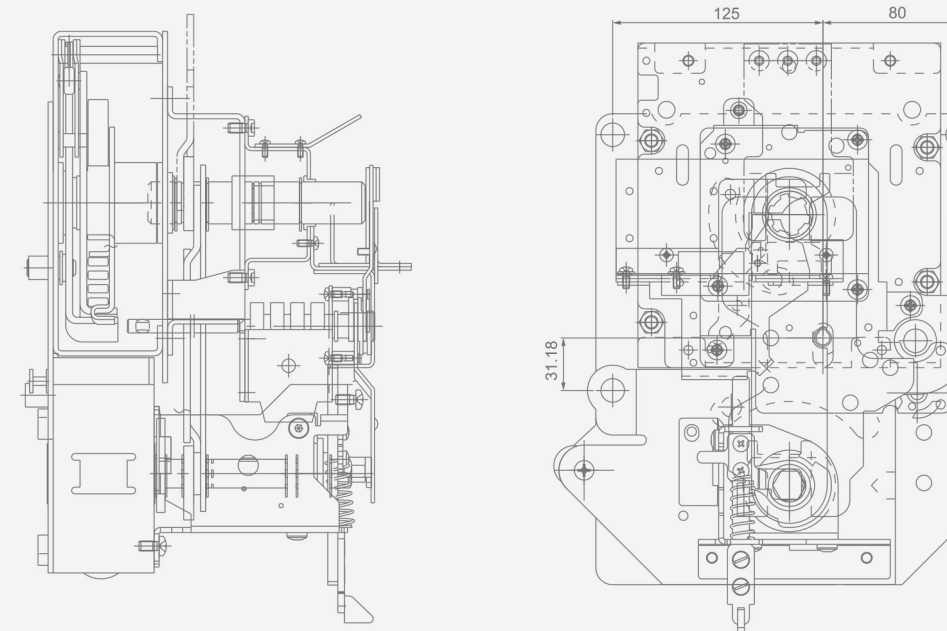
**合闸操作:**  
 按合闸按钮或电动操作时合闸线圈通电, 合闸弹簧释放能量机构带动负荷开关主回路合闸。

**分闸操作:**  
 按分闸按钮或电动操作分闸线圈通电, 分闸弹簧释放能量带动负荷开关主回路分闸。

**接地合闸操作:**  
 操作手柄插入到机构下部, 顺时针旋转约90度, 负荷开关在机构弹簧力的作用下接地回路合闸, 此时无法进行主回路合闸操作。

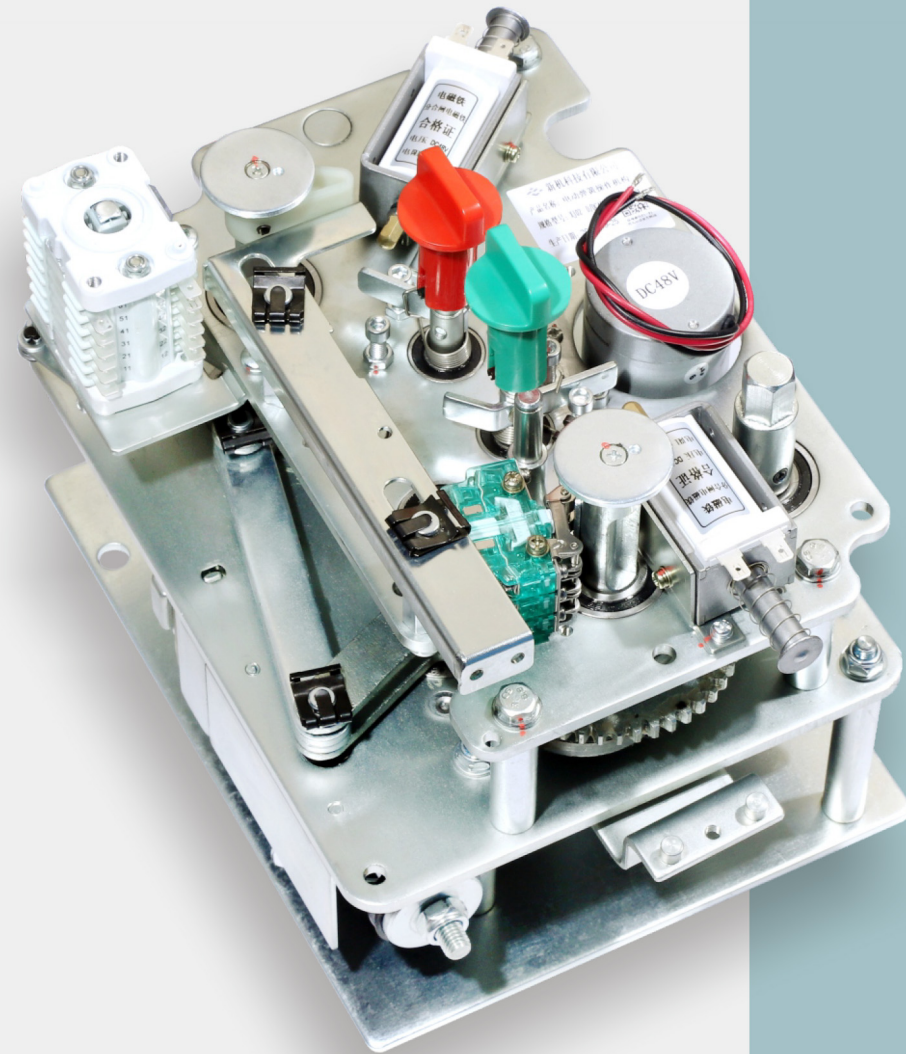
**接地分闸操作:**  
 操作手柄逆时针旋转约90度, 负荷开关在机构弹簧力的作用下接地回路分闸, 此时可进行合闸操作或接地操作。

### 外形及安装尺寸



# XJ02-12(V柜) 弹簧操动机构

SPRING MOVEMENT  
MECHANISM



www.cnxkj.com

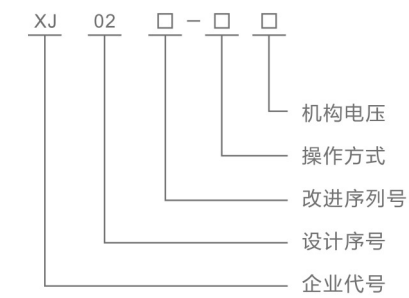


## 概述

XGN15-12高压环网柜所配V型弹簧操动机构为额定电压12kV交流金属封闭式开关的配套设备，该断路器机构采用拉伸弹簧过死点控制断路器合闸的动作，分闸操作采用了压缩弹簧蓄能控制。该产品具有重合闸功能，与隔离机构有联锁功能，可靠性高、寿命可达10000次，安装方便和适应性强等特点，可完全替代原充气柜断路器机构。

该产品全检合格出厂，符合GB 1984-2003《高压交流断路器》、GB/T 11022-2011《高压开关设备和控制设备标准的共用技术要求》。

## 型号说明



机构电压：DC220V、110V、48V、24V  
操作方式：D代表电动操作、S代表手动操作  
可根据用户需求加装合闸闭锁、计数器、无源保护等

## XJ02-(D) 弹簧机构使用操作说明

### 储能操作：

确认检查产品有无运输变形，将机构安装固定在负荷开关上，使用专用的操作手柄插入到机构右下部，顺时针旋转（或电动给电机通电），至“嘎达”一声音，完成储能动作。

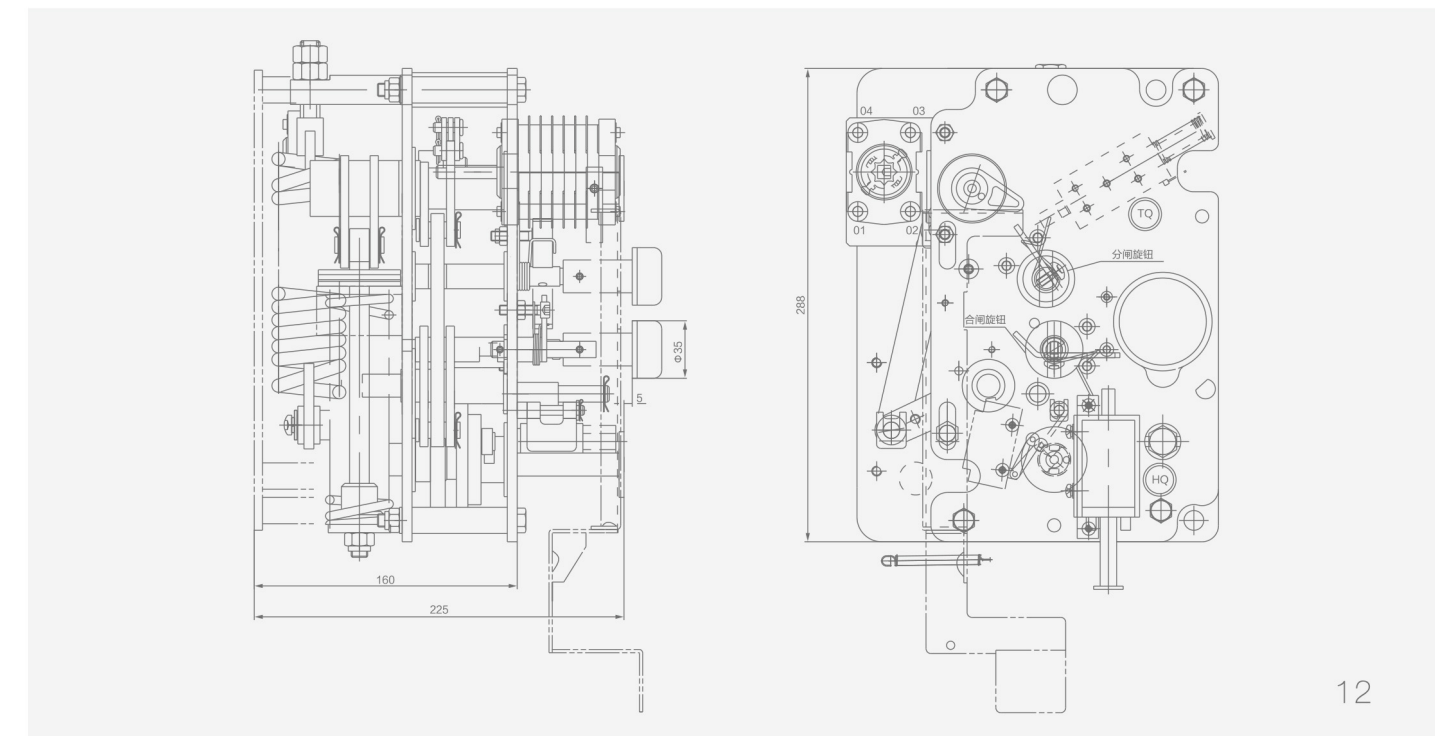
### 合闸操作：

旋转绿色旋钮，断路器开关在机构弹簧力的作用下主回路合闸。或电动操作时给合闸线圈电机机构完成合闸操作，同时给分闸弹簧储能，此时可再储能但是无法再合闸操作（有联锁）。

### 分闸操作：

旋转红色旋钮，断路器开关在机构弹簧力的作用下主回路分闸。或电动操作时给分闸线圈带电机机构完成分闸操作。

## 外形及安装尺寸





### XJ03-C(A型) 弹簧操动机构使用说明

#### 负荷开关的合闸操作：

操作手柄插入合闸操作轴孔（右下角）顺时针方向转动180度，机构带动触头快速做负荷开关的合闸操作；同时弹簧储能为分闸做准备。

#### 负荷开关的分闸操作：

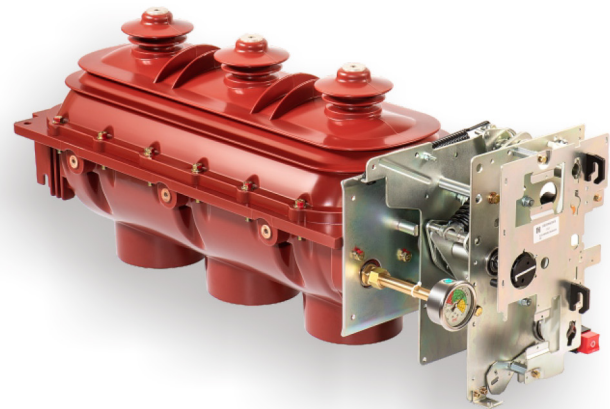
只需要通过分闸按钮拨动脱扣使分闸弹簧的能量释放，机构带动主轴完成快速分闸操作。

#### 负荷开关的接地操作：

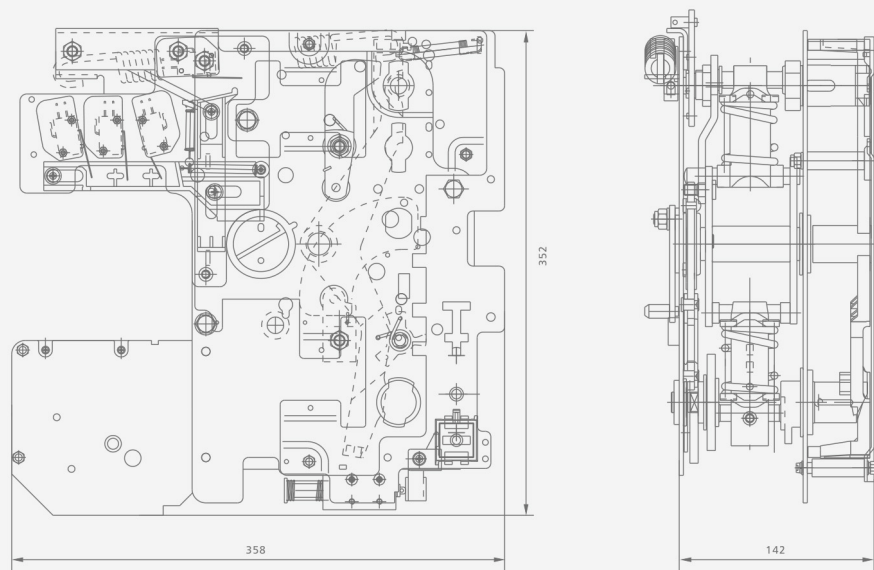
操作手柄插入接地操作轴孔（右上角）顺时针方向转动180度，机构带动触头快速做接地合闸。接地开关的分闸操作只需将操作手柄插入接地操作轴逆时针转动180度，即可完成接地操作。

#### 注：

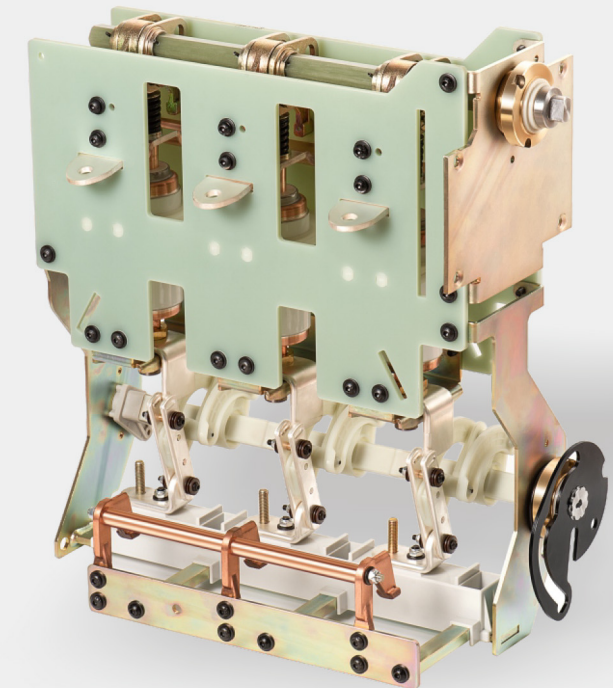
- 出线弹簧操动机构具有熔断脱扣，手动分闸按钮功能，可附加分励脱扣线圈。
- 用户订电动弹簧操作机构时请注明电压等级（如DC220/48/110/24V）
- 用户如需分励脱扣器请在订货时说明标准电压等级，不注明视为与电机电压一致。



### A型弹簧操动机构外形尺寸



## 充气柜断路器（带隔离带接地）



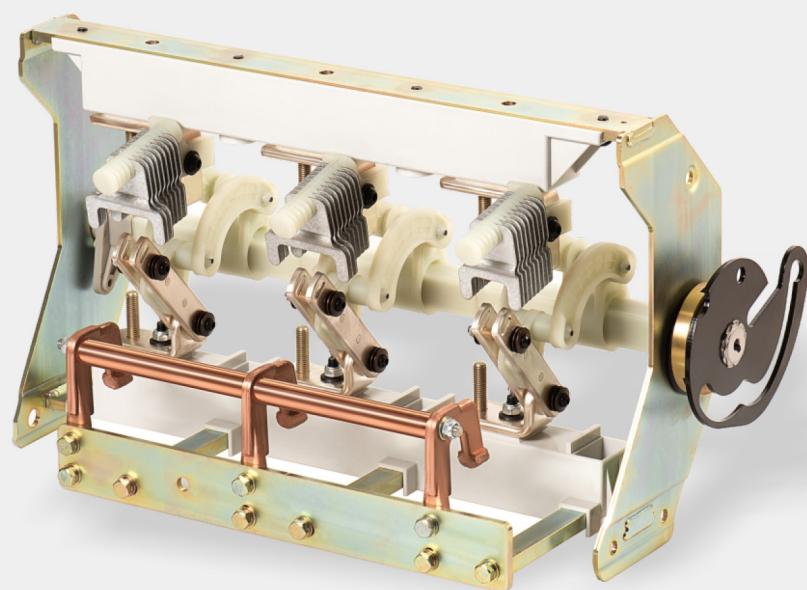
### 主要技术参数

序号	内容	单位	技术参数
1	额定频率	Hz	50
2	额定电流	A	630
3	额定短时耐受电流	KA	20/25
4	额定峰值耐受电流	KA	63
5	额定短路持续时间	s	2
6	额定短路关合电流	KA	63
7	理论操作	次数	5000

### 使用环境条件注意事项

- 海拔高度不超过2000m，震裂度不超过8度。
- 周围空气温度低于+40摄氏度，不低于-30摄氏度。相对湿度日平均不大于90%，月平均不大于90%。
- 经常性剧烈震动的安装场所，明显影响机构性能的水蒸气、气体、化学腐蚀性沉积、盐雾、灰尘污垢及其火灾，爆炸危险的安装场所不适用。

## 充气柜三工位负荷开关



### 主要技术参数

序号	内容	单位	技术参数
1	额定频率	Hz	50
2	额定电流	A	630
3	额定短时耐受电流	KA	20/25
4	额定峰值耐受电流	KA	63
5	额定短路持续时间	s	2
6	额定短路关合电流	KA	63
7	理论操作	次数	5000

### 使用环境条件注意事项

- 海拔高度不超过2000m，震裂度不超过8度。
- 周围空气温度低于+40摄氏度，不低于-30摄氏度。相对湿度日平均不大于90%，月平均不大于90%。
- 经常性剧烈震动的安装场所，明显影响机构性能的水蒸气、气体、化学腐蚀性沉积、盐雾、灰尘污垢及其火灾，爆炸危险的安装场所不适用。

## XJZT-15/200 肘型电缆接头

### 概述

15kV 200A插拔式电缆接头为全绝缘、全密封可带电触摸的插入式终端头，广泛应用于户外配电变压器，美式箱变，环网柜，电缆分支箱，地埋式变压器及其它电气设备的连接。安装在T-II型电缆头200A的出线侧、200A母排上及美式箱变的单通（或双通）套管接头和负荷转换接头等。测试点可安装带电显示器，以便查询设备带电状态，亦可满足线路核相要求。

其采用高品质的EPDM(三元乙丙橡胶)绝缘，导电杆连接头具有灭弧材料，因此可在带电状态下操作，但不能切断短路电流；可作为负荷开关开断200A电流。

适用于15kV电缆截面为35mm<sup>2</sup>~150mm<sup>2</sup>的交联聚乙烯电缆。



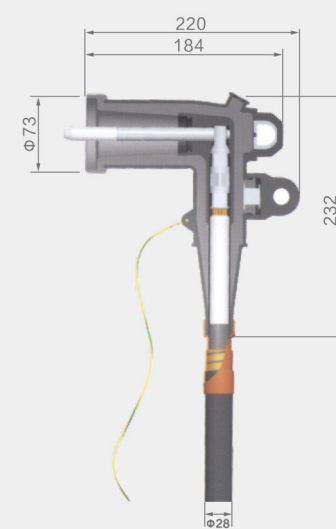
### 型号说明



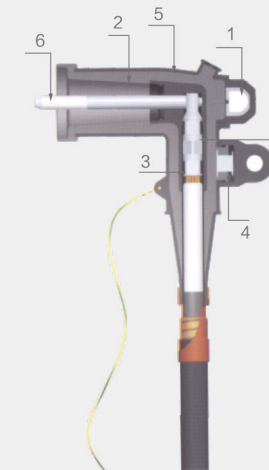
### XJZT产品结构

操作环：一体模铸的不锈钢操作环带有弹簧夹固定点；  
 绝缘层：特有的配方和混合技术确保预制EPDM绝缘橡胶的优质品质；  
 内半导体层：预制的EPDM导电橡胶有效的控制电气应力；  
 电压测试点：用于测试线路是否带电需要和带电指示器配合；  
 外半导体层：预制的EPDM导电橡胶与电缆屏蔽的配合实现屏蔽连续，并确保外半导体层处于接地状态；  
 消弧插入棒：镀锡铜质导电棒带有消弧功能，用随箱提供的刀形扳手将其拧进导电连接器中；  
 压接端子：根据电缆材质的不同，选择铜质压接端子或铜铝压接端子。

### XJZT产品外形尺寸及结构



图一：外形尺寸图



- 1、操作环
- 2、绝缘层
- 3、内半导体层
- 4、电压测试点
- 5、外半导体层
- 6、消弧插入棒
- 7、压接端子

图二：产品构造图

